

Axialventilatoren mit quadratischer Wandplatte
oder Doppelflanschgehäuse

Axial Fans plate mounted or double flange casing



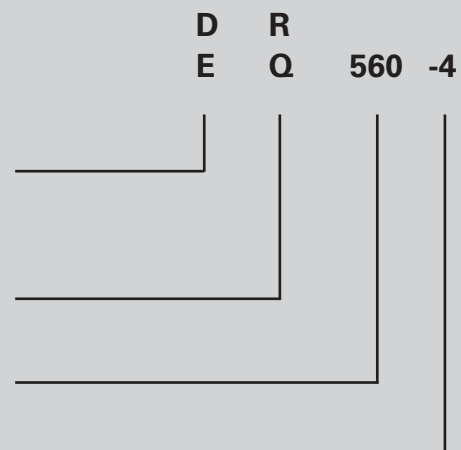
Typenschlüssel / *Type Code*

E = Einphasen-Wechselstrom / *single phase*
D = Drehstrom / *three phase alternating current*

R = Flanschring / *double flange ring*
Q = Wandring quadratisch / *square wall ring*

Laufreddurchmesser / *impeller diameter*

Polzahl / *number of poles*



Eigenschaften und Ausführungen

Hochleistungs-Axialventilatoren werden überall dort eingesetzt, wo größere Luftmengen bei niedrigen bis mittleren Widerständen zu fördern sind.

Hochleistungs-Axialventilatoren mit quadratischer Einströmdüse finden Verwendung zur Be- und Entlüftung von Gaststätten, Turnhallen, Versammlungsräumen, Fabrik- und Lagerhallen, Schwimmbädern und Gewächshäusern.

Hochleistungs-Axialventilatoren mit doppelseitigen Anbauflanschen werden bevorzugt in Rohrleitungen oder Kanälen in Anlagen der Luft-, Klima-, Kälte- und Trocknungstechnik eingesetzt.

Gehäuse

Die Gehäuse der Hochleistungs-Axialventilatoren werden aus feuerverzinktem Stahlblech gefertigt und erhalten eine elektrostatisch aufgetragene Pulverkunststoffbeschichtung.

Laufräder

Die Hochleistungs-Axialventilatoren haben aerodynamisch geformte Flügelblätter (Baugröße 200 bis 300 aus verzinktem und lackiertem Stahlblech, Baugröße 315 bis 630-6 aus Kunststoff und Baugröße 630-4 bis 1000 aus Aluminiumdruckguss).

Die Laufräder, bzw. Flügel sind direkt auf die Rotoren der Außenläufermotoren aufgebaut und zusammen mit diesen entsprechend Gütestufe G 2.5 nach DIN1940 dynamisch ausgewuchtet.

Elektrischer Anschluss

Die Antriebsmotoren haben ein ausgeführtes Kabel. Der elektrische Anschluss erfolgt durch einen lose beigefügten Anschlusskasten in Schutzart IP44.

Luftleistungskennlinien

Die Kennlinien für diese Typenreihen wurden in Einbauart A (frei ansaugend ; frei ausblasend) aufgenommen und zeigen die Druckerhöhung Δp_{fa} als Funktion des Volumenstromes in der Ausführung mit Einströmdüse und ohne Berührschutzgitter.

Geräusche

In den Luftleistungskennlinien ist der A-bewertete Freiausblas-Schalleistungspegel LWA_6 angegeben (umrandete Zahlen). Der A-bewertete Freiansaug-Schalleistungspegel LWA_5 nach DIN 45 635, Teil 38 wird wie folgt ermittelt:

$$LWA_5 [dB(A)] = LWA_6 [dB(A)] - 3 \text{ dB}$$

Den A-bewerteten Schalldruckpegel LPA in 1m Abstand erhält man annähernd, in dem man vom A-Schalleistungspegel 7 dB(A) abzieht. Zu beachten ist, dass Reflexionen und Raumcharakteristik, sowie Eigenfrequenzen die Größe des Schalldruckpegels unterschiedlich beeinflussen. Die Oktav-Schalleistungspegel LWA bei den Oktav-Mittelfrequenzen sind aus den direkt zugeordneten Tabellen der jeweiligen Ventilatoren-typen zu entnehmen.

Features and Construction

High efficiency axial fans are used wherever large air volumes must be conveyed against low up to medium pressure.

High efficiency axial fans with square inlet cone are used for ventilating restaurants, gymnasiums, conference rooms, workshops, ware-houses, swimming pools and greenhouses.

High efficiency axial fans with double flange ring are used in duct systems for air conditioning, cooling and drying applications.

Casing

The casings of high efficiency axial fans are made from galvanized sheet steel and are plastic coated.

Impellers

The high efficiency axial fans have aerodynamically profiled blades (sizes 200 to 300 made from galvanized and lacquered sheet steel ; from size 315 to 630-6 made of plastic and sizes 630-4 up to 1000 made of aluminium).

The blades are made of galvanized sheet metal, and are mounted directly to the rotor of the external rotor motor and are balanced dynamically together with the rotor according to quality level G2.5 to DIN1940.

Electrical connection

The motors are fitted with an outgoing cable. The electrical connection can be made via an IP44 terminal box, which is supplied loose.

Air performance curves

The performance curves for these fan types have been measured in mounting position A (free inlet ; free outlet) and show the pressure increase Δp_{fa} as a function of the air flow ; version with inlet cone and without protection guards.

Noise levels

The bordered values printed in the performance curve diagrams show the „A“ weighted LWA_6 sound power level (fan outlet). Determination of „A“ weighted LWA_5 sound power level at fan inlet:

$$LWA_5 [dB(A)] = LWA_6 [dB(A)] - 3 \text{ dB}$$

The „A“ weighted sound pressure level LPA at a distance of 1 metre is calculated approximately by deducting 7 dB(A) from the „A“ weighted sound power level. It is important to note that the reflection and room characteristic as well as natural frequencies influence the sound pressure levels a different way. The octave sound power level LWA at octave medium frequency you can find on the table on each fan type page.

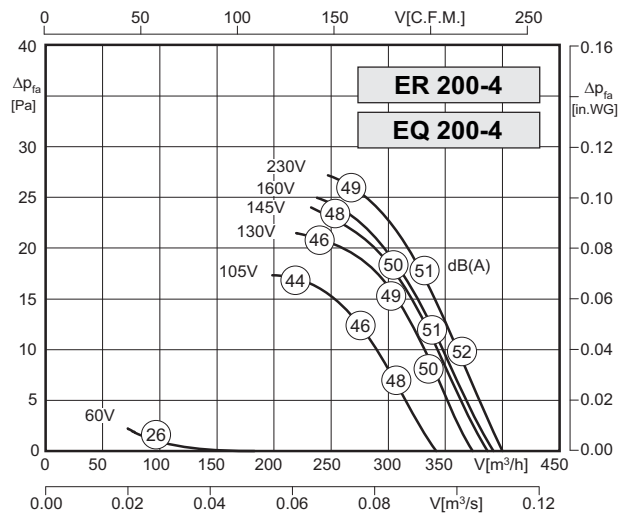
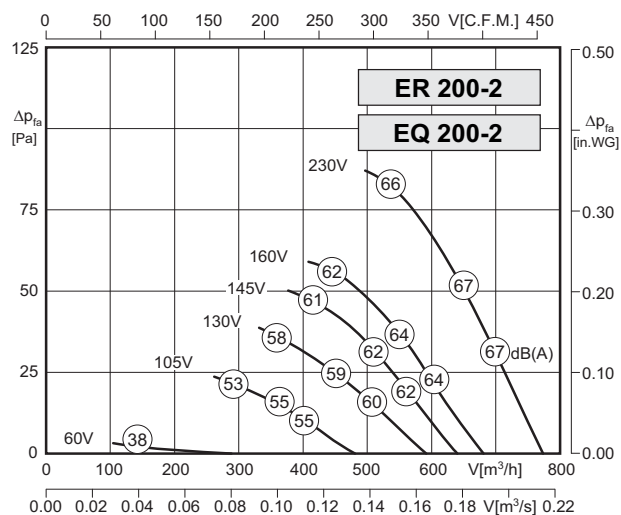


EQ / DQ

ER / DR

- geringe Bautiefe
- universell einsetzbar
- in allen Einbaulagen einsetzbar
- Isolierstoffklasse F
- Motorschutz durch Thermokontakte
- transformatorisch steuerbar
- low installation depth
- usable for many applications
- can be installed in any position
- insulation class F
- motor protection by thermal contacts
- speed is variable using auto transformers

Technische Daten / Technical Data:



Typ / Type: ER/EQ 200-2		Art.-No. : E10-20001 / E00-20001	
U	230V (50Hz)	Δpfa min	- Pa
P1	0.07 kW	Δl	- %
IN	0.30 A	IA / IN	1.5
n	2550 min-1	▲	IP44
C400v	2 μF	✱	01.009
tr	70 °C	■	3 / 3,5 kg

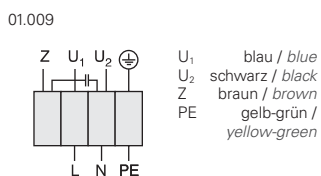
Typ / Type: ER/EQ 200-4		Art.-No. : E10-20000 / E00-20000	
U	230V (50Hz)	Δpfa min	- Pa
P1	0.033 kW	Δl	- %
IN	0.150 A	IA / IN	1.5
n	1410 min-1	▲	IP44
C400v	1.5 μF	✱	01.009
tr	70 °C	■	3 / 3,5 kg

Geräusche / Sound levels:

LWA5 [dB(A)] Gehäuse / casing	fM [Hz]						
	125	250	500	1K	2K	4K	8K
LWA5 A-bewertet bei V=0,5*Vmax LWA5 A-weighted at V=0,5*Vmax	42	55	58	60	61	58	51

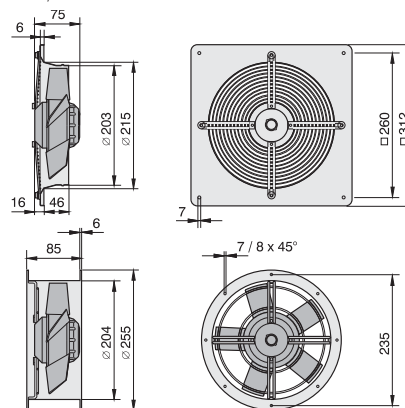
LWA5 [dB(A)] Gehäuse / casing	fM [Hz]						
	125	250	500	1K	2K	4K	8K
LWA5 A-bewertet bei V=0,5*Vmax LWA5 A-weighted at V=0,5*Vmax	35	38	44	45	44	39	27

Schaltbild / Wiring diagram:



Maße / Dimensions:

(alle Maße in mm / all dimensions in mm)



Zubehör / Accessories:



RE Seite/Page 382 TE Seite/Page 400 GS Seite/Page 404 VK Seite/Page 427 GF Seite/Page 427 FV Seite/Page 427 MKA Seite/Page 428 BG Seite/Page 428

* nur für Typ ER/DR / only for type ER/DR

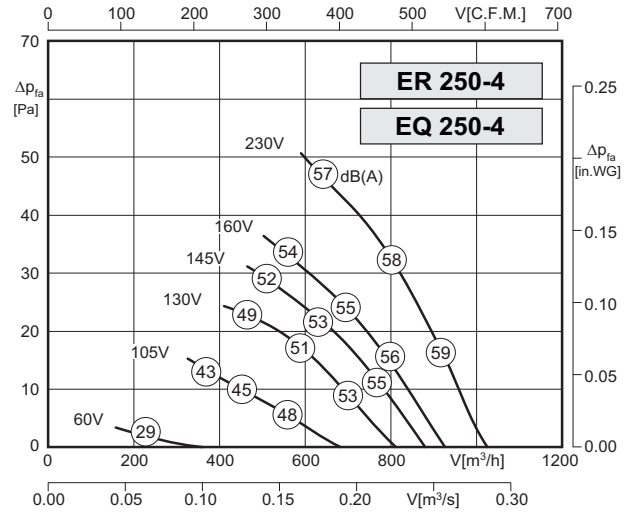
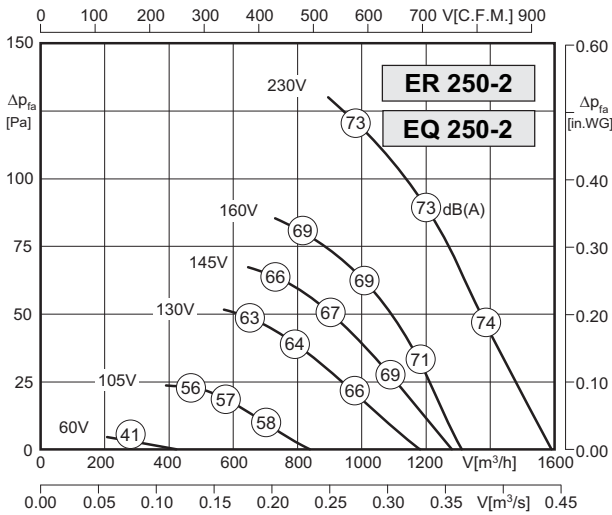


EQ / DQ

ER / DR

- geringe Bautiefe
- universell einsetzbar
- in allen Einbaulagen einsetzbar
- Isolierstoffklasse F
- Motorschutz durch Thermokontakte
- transformatorisch steuerbar
- low installation depth
- usable for many applications
- can be installed in any position
- insulation class F
- motor protection by thermal contacts
- speed is variable using auto transformers

Technische Daten / Technical Data:



Typ / Type: ER/EQ 250-2		Art.-No. : E10-25001 / E00-25001	
U	230V (50Hz)	Δpfa min	-- Pa
P ₁	0.14 kW	ΔI	-- %
I _N	0.60 A	I _A / I _N	1.8
n	2600 min ⁻¹	▲	IP44
C _{400V}	4 μF	★	01.009
t _R	60 °C	■	4 / 4,5 kg

Typ / Type: ER/EQ 250-4		Art.-No. : E10-25000 / E00-25000	
U	230V (50Hz)	Δpfa min	-- Pa
P ₁	0.06 kW	ΔI	-- %
I _N	0.27 A	I _A / I _N	1.6
n	1270 min ⁻¹	▲	IP44
C _{400V}	1.5 μF	★	01.009
t _R	70 °C	■	4 / 4,5 kg

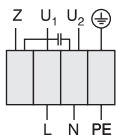
Geräusche / Sound levels:

LWAref A-bewertet bei V=0,5*Vmax LWAref A-weighted at V=0,5*Vmax	fM [Hz]						
	125	250	500	1K	2K	4K	8K
LWA5 [dB(A)] Gehäuse / casing	46	62	68	67	66	64	57

LWAref A-bewertet bei V=0,5*Vmax LWAref A-weighted at V=0,5*Vmax	fM [Hz]						
	125	250	500	1K	2K	4K	8K
LWA5 [dB(A)] Gehäuse / casing	41	47	50	51	52	47	36

Schaltbild / Wiring diagram:

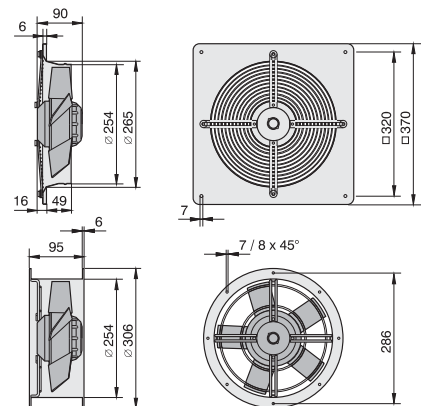
01.009



U₁ blau / blue
U₂ schwarz / black
Z braun / brown
PE gelb-grün / yellow-green

Maße / Dimensions:

(alle Maße in mm / all dimensions in mm)



Zubehör / Accessories:



RE Seite/Page 382
TE Seite/Page 400
GS Seite/Page 404
VK Seite/Page 427
GF Seite/Page 427
FV Seite/Page 427
MKA Seite/Page 428
BG Seite/Page 428

* nur für Typ ER/DR / only for type ER/DR

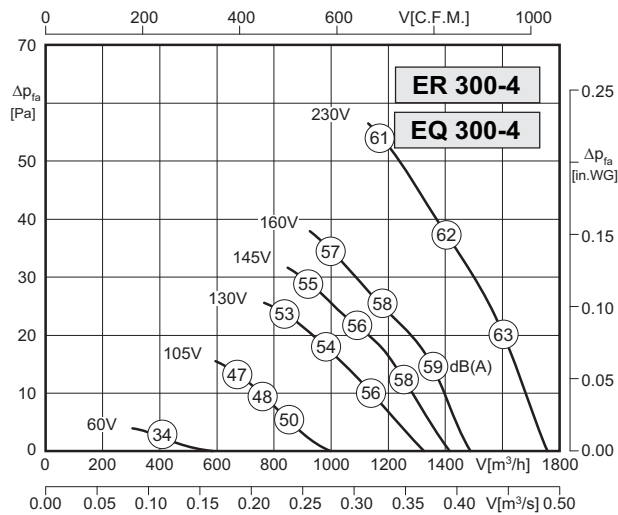
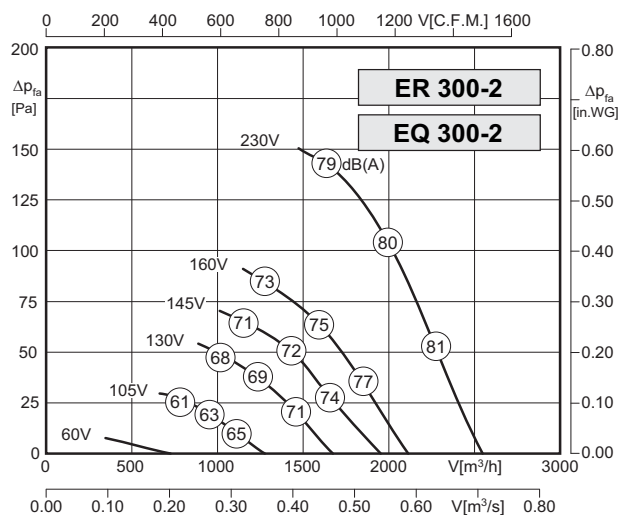


EQ / DQ

ER / DR

- geringe Bautiefe
- universell einsetzbar
- in allen Einbaulagen einsetzbar
- Isolierstoffklasse F
- Motorschutz durch Thermokontakte
- transformatorisch steuerbar
- low installation depth
- usable for many applications
- can be installed in any position
- insulation class F
- motor protection by thermal contacts
- speed is variable using auto transformers

Technische Daten / Technical Data:



Typ / Type: ER/EQ 300-2		Art.-No. : E10-30001 / E00-30001	
U	230V (50Hz)	Δpfa min	- Pa
P1	0.22 kW	ΔI	14 %
IN	0.95 A	IA / IN	1.8
n	2500 min-1	▲	IP44
C400v	6 μF	✱	01.009
tR	60 °C	■	5 / 6 kg

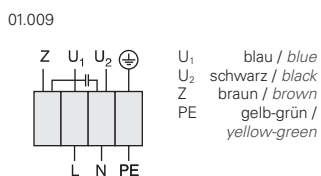
Typ / Type: ER/EQ 300-4		Art.-No. : E10-30000 / E00-30000	
U	230V (50Hz)	Δpfa min	- Pa
P1	0.10 kW	ΔI	- %
IN	0.44 A	IA / IN	1.6
n	1270 min-1	▲	IP44
C400v	3 μF	✱	01.009
tR	55 °C	■	5 / 6 kg

Geräusche / Sound levels:

LWA5 [dB(A)] Gehäuse / casing	fM [Hz]						
	125	250	500	1K	2K	4K	8K
LWA5 A-bewertet bei V=0,5*Vmax LWA5 A-weighted at V=0,5*Vmax	55	64	74	73	73	70	62

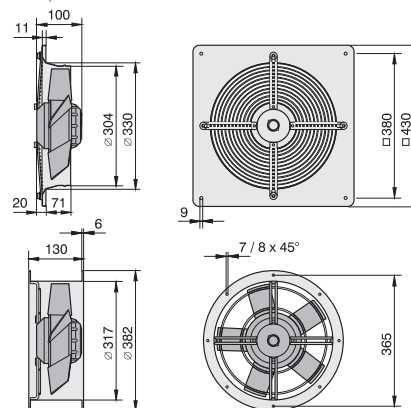
LWA5 [dB(A)] Gehäuse / casing	fM [Hz]						
	125	250	500	1K	2K	4K	8K
LWA5 A-bewertet bei V=0,5*Vmax LWA5 A-weighted at V=0,5*Vmax	46	53	54	55	55	51	39

Schaltbild / Wiring diagram:



Maße / Dimensions:

(alle Maße in mm / all dimensions in mm)



Zubehör / Accessories:



* nur für Typ ER/DR / only for type ER/DR

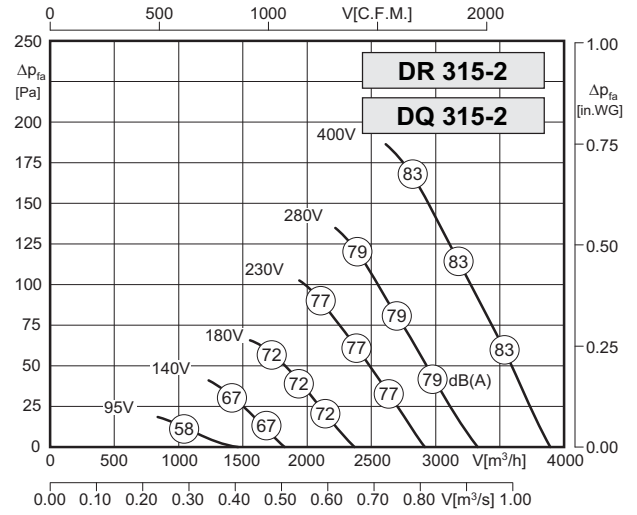
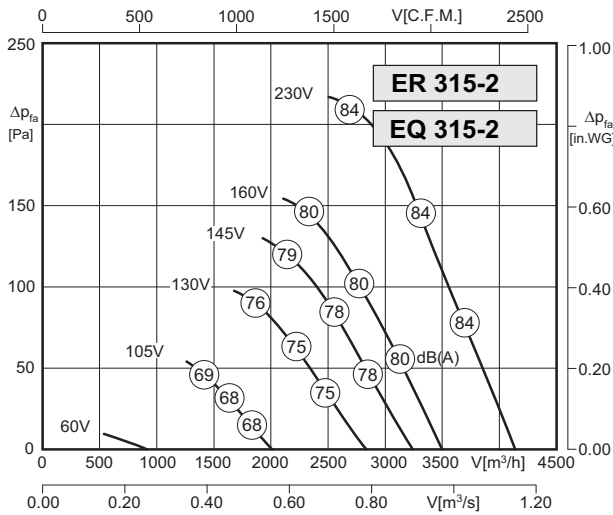


EQ / DQ

ER / DR

- geringe Bautiefe
- universell einsetzbar
- in allen Einbaulagen einsetzbar
- Isolierstoffklasse F
- Motorschutz durch Thermokontakte
- transformatorisch steuerbar
- low installation depth
- usable for many applications
- can be installed in any position
- insulation class F
- motor protection by thermal contacts
- speed is variable using auto transformers

Technische Daten / Technical Data:



Typ / Type: ER/EQ 315-2		Art.-No. : E10-31510 / E00-31510	
U	230V (50Hz)	Δpfa min	-- Pa
P ₁	0.69 kW	ΔI	27 %
I _N	3.0 A	I _A / I _N	2.4
n	2610 min ⁻¹	▲	IP54
C _{400v}	14 μF	★	01.025
t _R	50 °C	■	10/10,5 kg

Typ / Type: DR/DQ 315-2		Art.-No. : E10-31560 / E00-31560	
U	400V (50Hz)	Δpfa min	-- Pa
P ₁	0.57 kW	ΔI	-- %
I _N	0.95 A	I _A / I _N	2.8
n	2460 min ⁻¹	▲	IP54
C _{400v}	-- μF	★	01.006
t _R	60 °C	■	8,5 / 9 kg

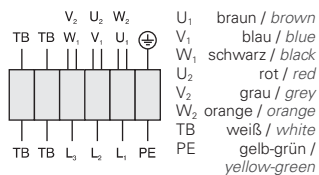
Geräusche / Sound levels:

LWA _{rel} A-bewertet bei V=0,5*V _{max} LWA _{rel} A-weighted at V=0,5*V _{max}	fM [Hz]						
	125	250	500	1K	2K	4K	8K
LWA _s [dB(A)] Gehäuse / casing	57	68	75	78	78	75	66

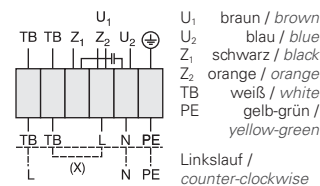
LWA _{rel} A-bewertet bei V=0,5*V _{max} LWA _{rel} A-weighted at V=0,5*V _{max}	fM [Hz]						
	125	250	500	1K	2K	4K	8K
LWA _s [dB(A)] Gehäuse / casing	57	68	75	78	78	75	66

Schaltbild / Wiring diagram:

01.006

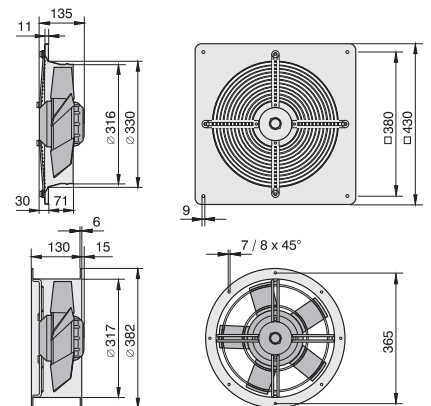


01.025



Maße / Dimensions:

(alle Maße in mm / all dimensions in mm)



Zubehör / Accessories:



RTE/RTD	MSE/MSD	TE/TD	GS	VK	GF'	FV'	MKA'	BG'
Seite/Page 384,392	Seite/Page 378	Seite/Page 400	Seite/Page 404	Seite/Page 427	Seite/Page 427	Seite/Page 427	Seite/Page 428	Seite/Page 428

* nur für Typ ER/DR / only for type ER/DR

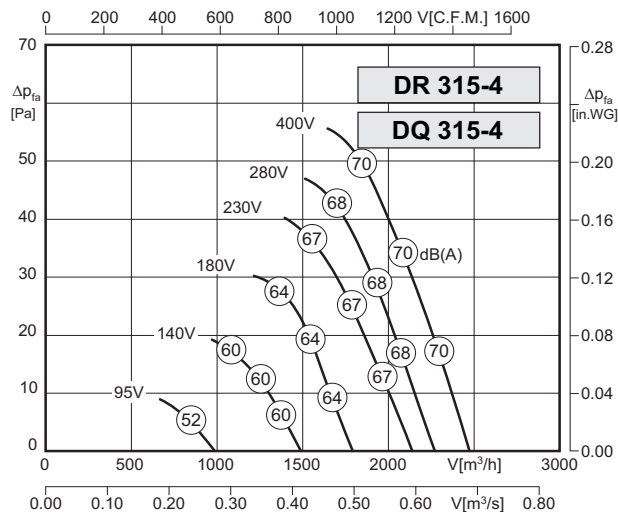
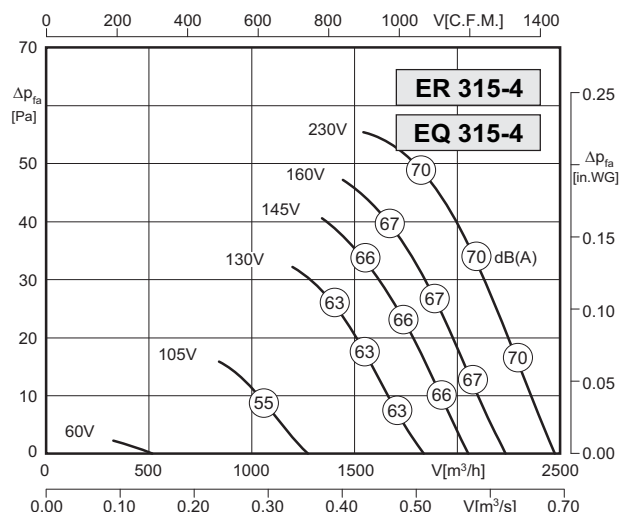


EQ / DQ

ER / DR

- geringe Bautiefe
- universell einsetzbar
- in allen Einbaulagen einsetzbar
- Isolierstoffklasse F
- Motorschutz durch Thermokontakte
- transformatorisch steuerbar
- low installation depth
- usable for many applications
- can be installed in any position
- insulation class F
- motor protection by thermal contacts
- speed is variable using auto transformers

Technische Daten / Technical Data:



Typ / Type: ER/EQ 315-4		Art.-No. : E10-31505 / E00-31505	
U	230V (50Hz)	ΔPfa min	- Pa
P1	0.12 kW	ΔI	- %
IN	0.55 A	IA / IN	2.4
n	1380 min-1	▲	IP54
C400v	3 μF	✱	01.025
tr	60 °C	■	8,5 / 9 kg

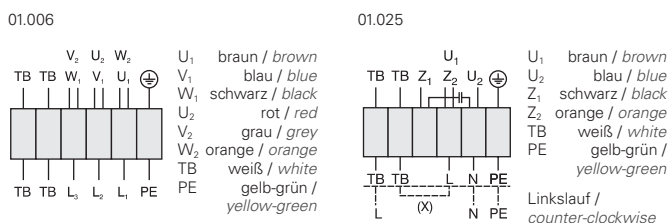
Typ / Type: DR/DQ 315-4		Art.-No. : E10-31555 / E00-31555	
U	400V (50Hz)	ΔPfa min	- Pa
P1	0.12 kW	ΔI	- %
IN	0.33 A	IA / IN	2.6
n	1385 min-1	▲	IP54
C400v	- μF	✱	01.006
tr	60 °C	■	8,5 / 9 kg

Geräusche / Sound levels:

LWA5 [dB(A)] Gehäuse / casing	fM [Hz]						
	125	250	500	1K	2K	4K	8K
LWA5 A-bewertet bei V=0,5*Vmax LWA5 A-weighted at V=0,5*Vmax	50	62	65	63	63	60	52

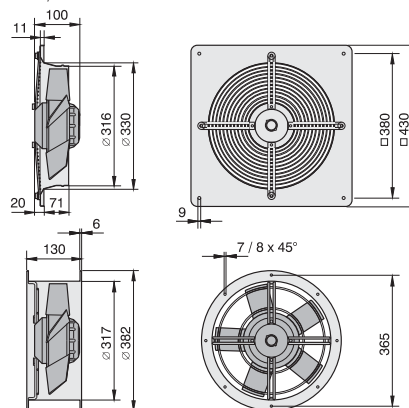
LWA5 [dB(A)] Gehäuse / casing	fM [Hz]						
	125	250	500	1K	2K	4K	8K
LWA5 A-bewertet bei V=0,5*Vmax LWA5 A-weighted at V=0,5*Vmax	50	62	65	63	63	60	52

Schaltbild / Wiring diagram:



Maße / Dimensions:

(alle Maße in mm / all dimensions in mm)



Zubehör / Accessories:



RTE/RTD	MSE/MSD	TE / TD	GS	VK	GF	FV	MKA	BG
Seite/Page	Seite/Page	Seite/Page	Seite/Page	Seite/Page	Seite/Page	Seite/Page	Seite/Page	Seite/Page
384,392	378	400	404	427	427	427	428	428

* nur für Typ ER/DR / only for type ER/DR



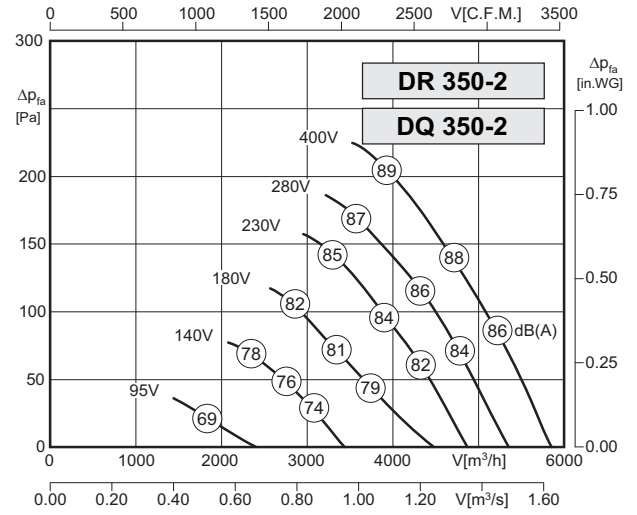
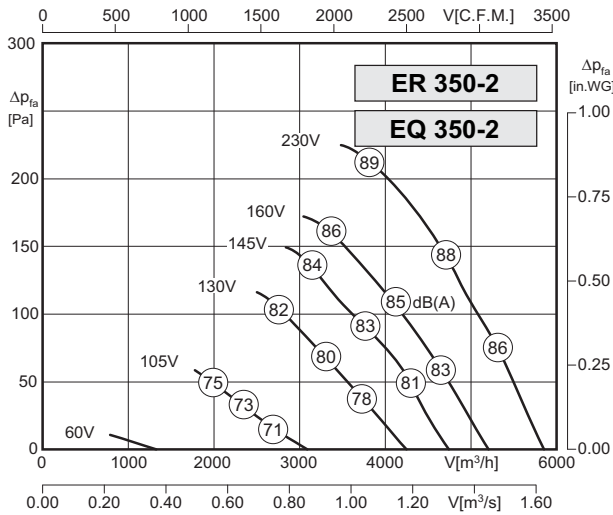
EQ / DQ

ER / DR

- geringe Bautiefe
- universell einsetzbar
- in allen Einbaulagen einsetzbar
- Isolierstoffklasse F
- Motorschutz durch Thermokontakte
- transformatorisch steuerbar

- low installation depth
- usable for many applications
- can be installed in any position
- insulation class F
- motor protection by thermal contacts
- speed is variable using auto transformers

Technische Daten / Technical Data:



Typ / Type: ER/EQ 350-2		Art.-No. : E10-35010 / E00-35010	
U	230V (50Hz)	Δpfa min	-- Pa
P ₁	0.98 kW	ΔI	16 %
I _N	4.3 A	I _A / I _N	2.7
n	2670 min ⁻¹	▲	IP54
C _{400v}	20 μF	★	01.025
t _R	40 °C	■	12 / 14 kg

Typ / Type: DR/DQ 350-2		Art.-No. : E10-35060 / E00-35060	
U	400V (50Hz)	Δpfa min	-- Pa
P ₁	0.86 kW	ΔI	9 %
I _N	1.62 A	I _A / I _N	4.4
n	2680 min ⁻¹	▲	IP54
C _{400v}	-- μF	★	01.006
t _R	55 °C	■	12 / 14 kg

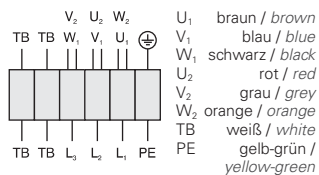
Geräusche / Sound levels:

LWAref A-bewertet bei V=0,5*Vmax LWAref A-weighted at V=0,5*Vmax	fM [Hz]						
	125	250	500	1K	2K	4K	8K
LWA5 [dB(A)] Gehäuse / casing	78	81	81	84	84	82	74

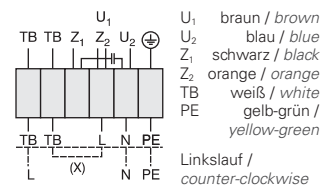
LWAref A-bewertet bei V=0,5*Vmax LWAref A-weighted at V=0,5*Vmax	fM [Hz]						
	125	250	500	1K	2K	4K	8K
LWA5 [dB(A)] Gehäuse / casing	78	81	81	84	84	82	74

Schaltbild / Wiring diagram:

01.006

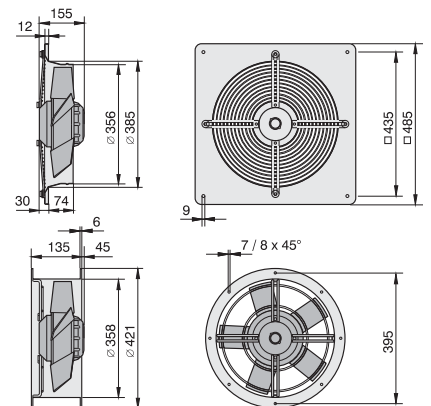


01.025



Maße / Dimensions:

(alle Maße in mm / all dimensions in mm)



Zubehör / Accessories:



RTE/RTD	MSE/MSD	TE/TD	GS	VK	GF'	FV'	MKA'	BG'
Seite/Page	Seite/Page	Seite/Page	Seite/Page	Seite/Page	Seite/Page	Seite/Page	Seite/Page	Seite/Page
384,392	378	400	404	427	427	427	428	428

* nur für Typ ER/DR / only for type ER/DR

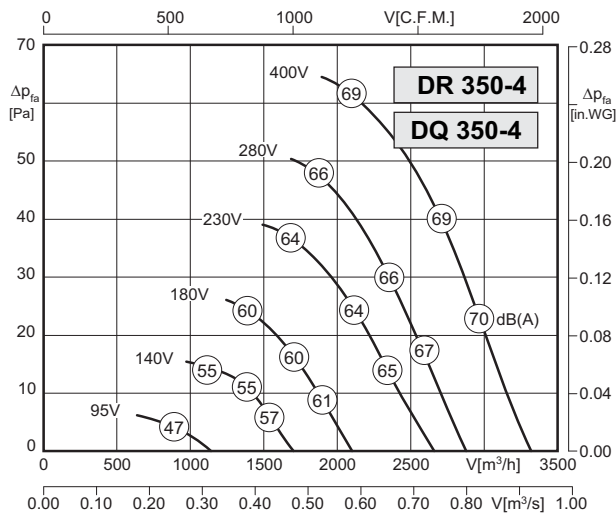
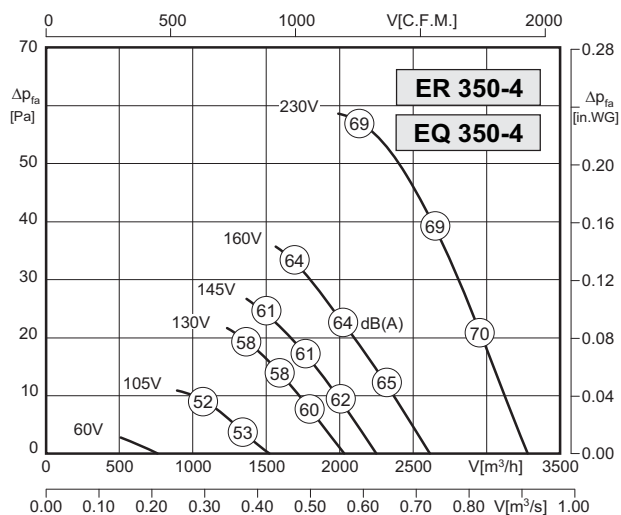


EQ / DQ

ER / DR

- geringe Bautiefe
- universell einsetzbar
- in allen Einbaulagen einsetzbar
- Isolierstoffklasse F
- Motorschutz durch Thermokontakte
- transformatorisch steuerbar
- low installation depth
- usable for many applications
- can be installed in any position
- insulation class F
- motor protection by thermal contacts
- speed is variable using auto transformers

Technische Daten / Technical Data:



Typ / Type: ER/EQ 350-4		Art.-No. : E10-35005 / E00-35009	
U	230V (50Hz)	Δp_{fa} min	- Pa
P ₁	0.15 kW	Δi	12 %
I _N	0.65 A	I _A / I _N	2.0
n	1300 min ⁻¹		IP54
C _{400v}	3 μ F		01.025
t _R	65 °C		6 / 8 kg

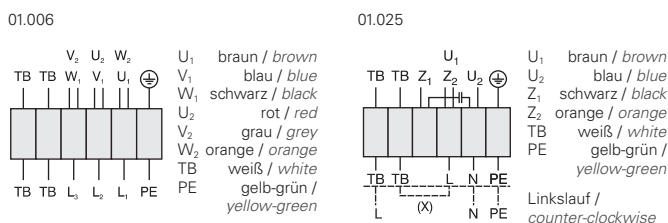
Typ / Type: DR/DQ 350-4		Art.-No. : E10-35055 / E00-35055	
U	400V (50Hz)	Δp_{fa} min	- Pa
P ₁	0.15 kW	Δi	- %
I _N	0.35 A	I _A / I _N	2.4
n	1330 min ⁻¹		IP54
C _{400v}	- μ F		01.006
t _R	65 °C		6 / 8 kg

Geräusche / Sound levels:

LWA ₅ [dB(A)] Gehäuse / casing	fM [Hz]						
	125	250	500	1K	2K	4K	8K
LWA ₅ A-bewertet bei V=0,5*V _{max} LWA ₅ A-weighted at V=0,5*V _{max}	48	56	62	64	65	63	54

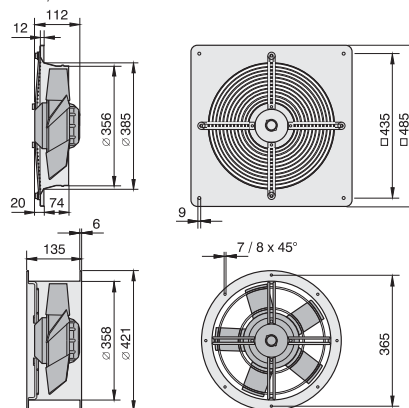
LWA ₅ [dB(A)] Gehäuse / casing	fM [Hz]						
	125	250	500	1K	2K	4K	8K
LWA ₅ A-bewertet bei V=0,5*V _{max} LWA ₅ A-weighted at V=0,5*V _{max}	48	56	62	64	65	63	54

Schaltbild / Wiring diagram:



Maße / Dimensions:

(alle Maße in mm / all dimensions in mm)



Zubehör / Accessories:



RTE/RTD Seite/Page 384,392 MSE/MSD Seite/Page 378 TE/TD Seite/Page 400 GS Seite/Page 404 VK Seite/Page 427 GF' Seite/Page 427 FV' Seite/Page 427 MKA' Seite/Page 428 BG' Seite/Page 428

* nur für Typ ER/DR / only for type ER/DR

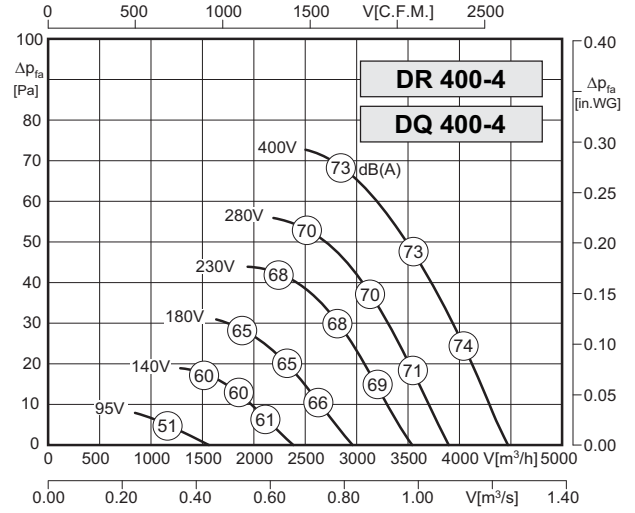
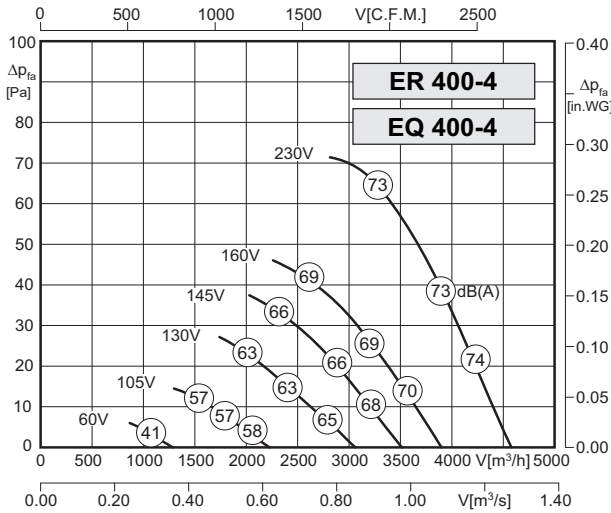


EQ / DQ

ER / DR

- geringe Bautiefe
- universell einsetzbar
- in allen Einbaulagen einsetzbar
- Isolierstoffklasse F
- Motorschutz durch Thermokontakte
- transformatorisch steuerbar
- low installation depth
- usable for many applications
- can be installed in any position
- insulation class F
- motor protection by thermal contacts
- speed is variable using auto transformers

Technische Daten / Technical Data:



Typ / Type: ER/EQ 400-4		Art.-No. : E10-40005 / E00-40005	
U	230V (50Hz)	Δpfa min	-- Pa
P ₁	0.21 kW	ΔI	4 %
I _N	0.95 A	I _A / I _N	2.2
n	1340 min ⁻¹	▲	IP54
C _{400v}	5 μF	★	01.025
t _R	60 °C	■	7 / 9 kg

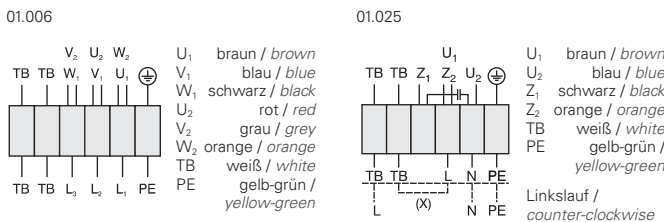
Typ / Type: DR/DQ 400-4		Art.-No. : E10-40055 / E00-40055	
U	400V (50Hz)	Δpfa min	-- Pa
P ₁	0.2 kW	ΔI	-- %
I _N	0.42 A	I _A / I _N	3.0
n	1340 min ⁻¹	▲	IP54
C _{400v}	-- μF	★	01.006
t _R	65 °C	■	7 / 9 kg

Geräusche / Sound levels:

LWAref A-bewertet bei V=0,5*Vmax LWAref A-weighted at V=0,5*Vmax	fM [Hz]						
	125	250	500	1K	2K	4K	8K
LWA5 [dB(A)] Gehäuse / casing	53	58	67	67	68	64	55

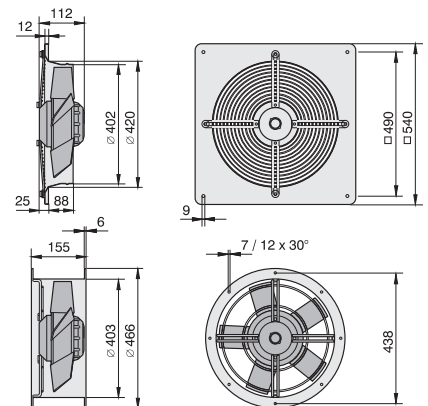
LWAref A-bewertet bei V=0,5*Vmax LWAref A-weighted at V=0,5*Vmax	fM [Hz]						
	125	250	500	1K	2K	4K	8K
LWA5 [dB(A)] Gehäuse / casing	53	58	67	67	68	64	55

Schaltbild / Wiring diagram:



Maße / Dimensions:

(alle Maße in mm / all dimensions in mm)



Zubehör / Accessories:



* nur für Typ ER/DR / only for type ER/DR

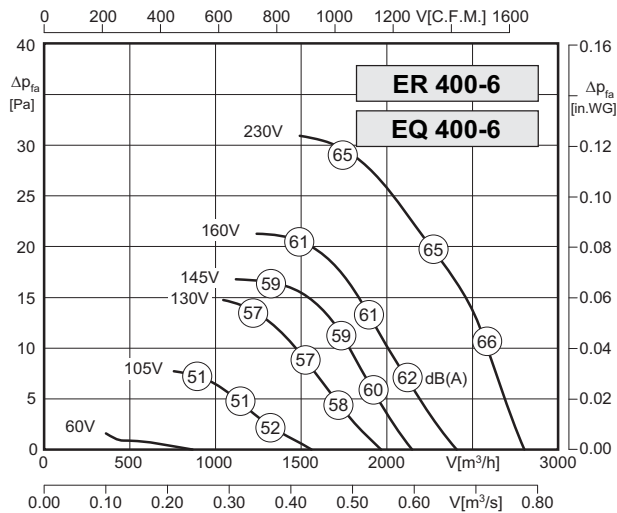


EQ / DQ

ER / DR

- geringe Bautiefe
- universell einsetzbar
- in allen Einbaulagen einsetzbar
- Isolierstoffklasse F
- Motorschutz durch Thermokontakte
- transformatorisch steuerbar
- low installation depth
- usable for many applications
- can be installed in any position
- insulation class F
- motor protection by thermal contacts
- speed is variable using auto transformers

Technische Daten / Technical Data:

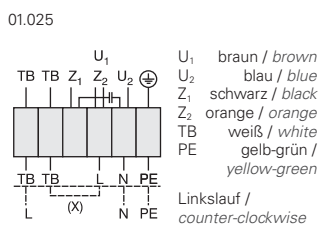


Typ / Type: ER/EQ 400-6		Art.-No. : E10-40004 / E00-40004	
U	230V (50Hz)	Δp_{fa} min	- Pa
P ₁	0.10 kW	ΔI	- %
I _N	0.46 A	I _A / I _N	1.5
n	885 min ⁻¹		IP54
C _{400V}	2 μ F		01.025
t _R	55 °C		6 / 8 kg

Geräusche / Sound levels:

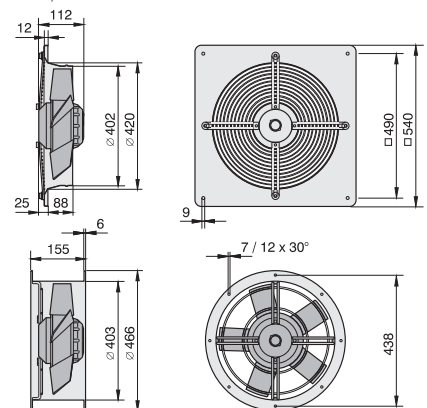
LWA _{rel} A-bewertet bei V=0,5*V _{max} LWA _{rel} A-weighted at V=0,5*V _{max}	fM [Hz]						
	125	250	500	1K	2K	4K	8K
LWA ₅ [dB(A)] Gehäuse / casing	55	56	56	56	58	53	45

Schaltbild / Wiring diagram:



Maße / Dimensions:

(alle Maße in mm / all dimensions in mm)



Zubehör / Accessories:



* nur für Typ ER/DR / only for type ER/DR

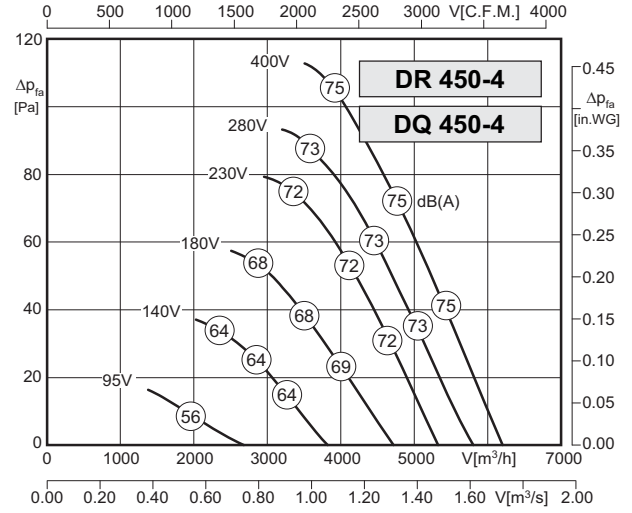
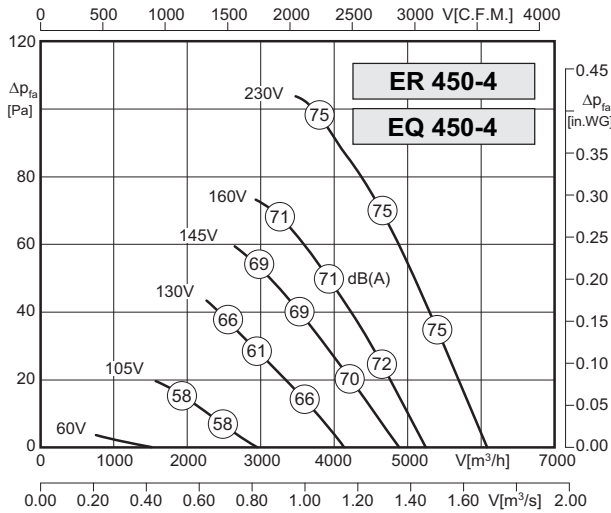


EQ / DQ

ER / DR

- geringe Bautiefe
- universell einsetzbar
- in allen Einbaulagen einsetzbar
- Isolierstoffklasse F
- Motorschutz durch Thermokontakte
- transformatorisch steuerbar
- low installation depth
- usable for many applications
- can be installed in any position
- insulation class F
- motor protection by thermal contacts
- speed is variable using auto transformers

Technische Daten / Technical Data:



Typ / Type: ER/EQ 450-4		Art.-No. : E10-45005 / E00-45005	
U	230V (50Hz)	Δpfa min	-- Pa
P ₁	0.33 kW	ΔI	26 %
I _N	1.5 A	I _A / I _N	2.5
n	1360 min ⁻¹	▲	IP54
C _{400v}	8 μF	★	01.025
t _R	55 °C	■	9 / 10 kg

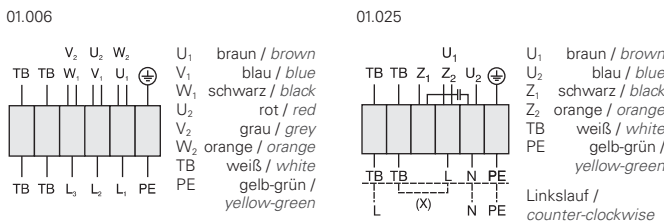
Typ / Type: DR/DQ 450-4		Art.-No. : E10-45055 / E00-45055	
U	400V (50Hz)	Δpfa min	-- Pa
P ₁	0.33 kW	ΔI	5 %
I _N	0.75 A	I _A / I _N	1.8
n	1390 min ⁻¹	▲	IP54
C _{400v}	-- μF	★	01.006
t _R	60 °C	■	9 / 10 kg

Geräusche / Sound levels:

LWAref A-bewertet bei V=0,5*Vmax LWAref A-weighted at V=0,5*Vmax	fM [Hz]						
	125	250	500	1K	2K	4K	8K
LWA5 [dB(A)] Gehäuse / casing	54	64	67	69	70	67	60

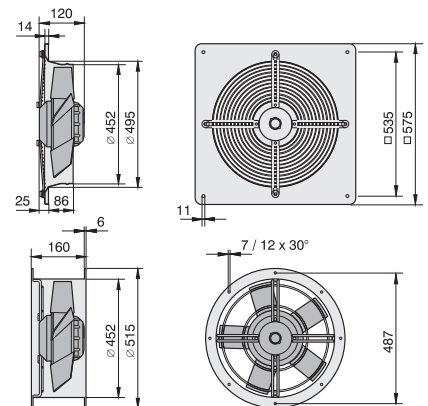
LWAref A-bewertet bei V=0,5*Vmax LWAref A-weighted at V=0,5*Vmax	fM [Hz]						
	125	250	500	1K	2K	4K	8K
LWA5 [dB(A)] Gehäuse / casing	54	64	67	69	70	67	60

Schaltbild / Wiring diagram:



Maße / Dimensions:

(alle Maße in mm / all dimensions in mm)



Zubehör / Accessories:



RTE/RTD Seite/Page 384,392 | MSE/MSD Seite/Page 378 | TE/TD Seite/Page 400 | GS Seite/Page 404 | VK Seite/Page 427 | GF' Seite/Page 427 | FV' Seite/Page 427 | MKA' Seite/Page 428 | BG' Seite/Page 428

* nur für Typ ER/DR / only for type ER/DR

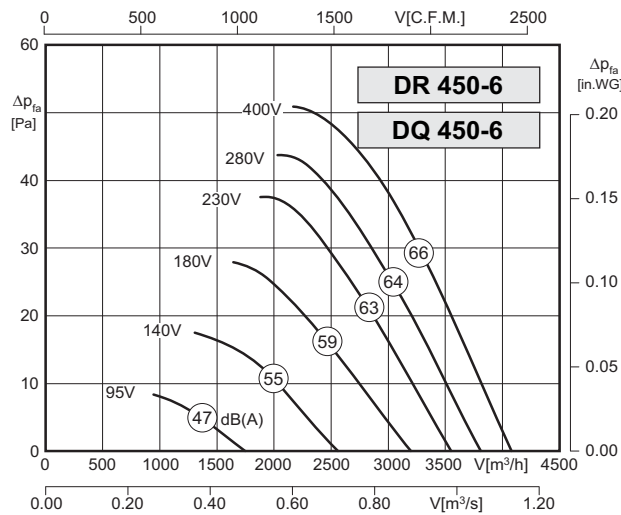
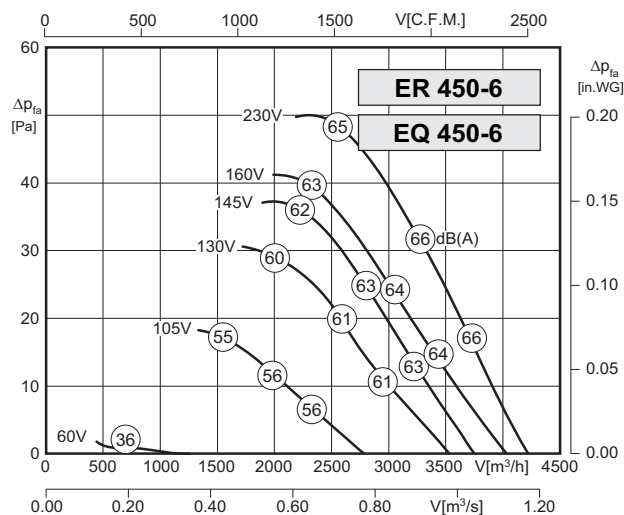


EQ / DQ

ER / DR

- geringe Bautiefe
- universell einsetzbar
- in allen Einbaulagen einsetzbar
- Isolierstoffklasse F
- Motorschutz durch Thermokontakte
- transformatorisch steuerbar
- low installation depth
- usable for many applications
- can be installed in any position
- insulation class F
- motor protection by thermal contacts
- speed is variable using auto transformers

Technische Daten / Technical Data:



Typ / Type: ER/EQ 450-6		Art.-No. : E10-45007 / E00-45007	
U	230V (50Hz)	ΔPfa min	- Pa
P1	0.14 kW	ΔI	8 %
IN	0.78 A	IA / IN	2.3
n	930 min-1	▲	IP54
C400v	4 μF	✳	01.025
tr	70 °C	■	9 / 10 kg

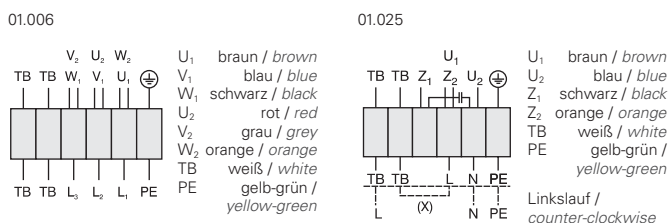
Typ / Type: DR/DQ 450-6		Art.-No. : E10-45057 / E00-45057	
U	400V (50Hz)	ΔPfa min	- Pa
P1	0.13 kW	ΔI	- %
IN	0.25 A	IA / IN	3.0
n	900 min-1	▲	IP54
C400v	- μF	✳	01.006
tr	60 °C	■	9 / 10 kg

Geräusche / Sound levels:

LWA5 [dB(A)] Gehäuse / casing	fM [Hz]						
	125	250	500	1K	2K	4K	8K
LWA5 [dB(A)] Gehäuse / casing	46	57	58	58	60	55	47

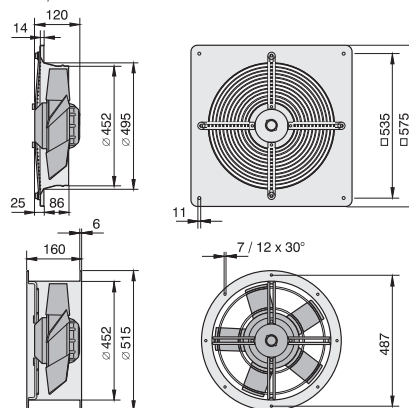
LWA5 [dB(A)] Gehäuse / casing	fM [Hz]						
	125	250	500	1K	2K	4K	8K
LWA5 [dB(A)] Gehäuse / casing	46	57	58	58	60	55	47

Schaltbild / Wiring diagram:



Maße / Dimensions:

(alle Maße in mm / all dimensions in mm)



Zubehör / Accessories:



RTE/RTD	MSE/MSD	TE / TD	GS	VK	GF	FV	MKA	BG
Seite/Page	Seite/Page	Seite/Page	Seite/Page	Seite/Page	Seite/Page	Seite/Page	Seite/Page	Seite/Page
384,392	378	400	404	427	427	427	428	428

* nur für Typ ER/DR / only for type ER/DR

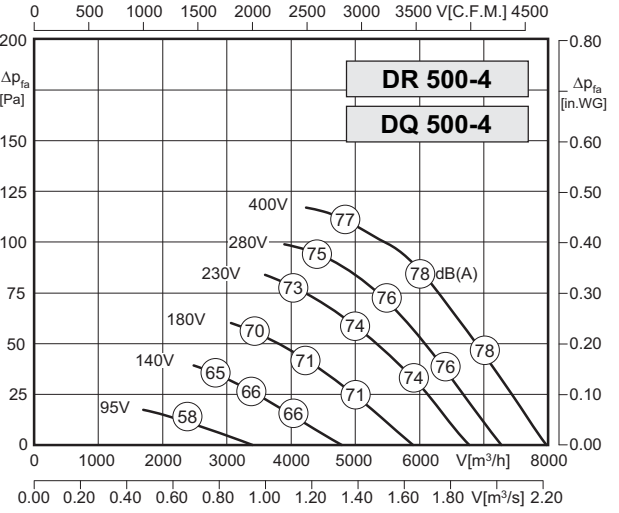
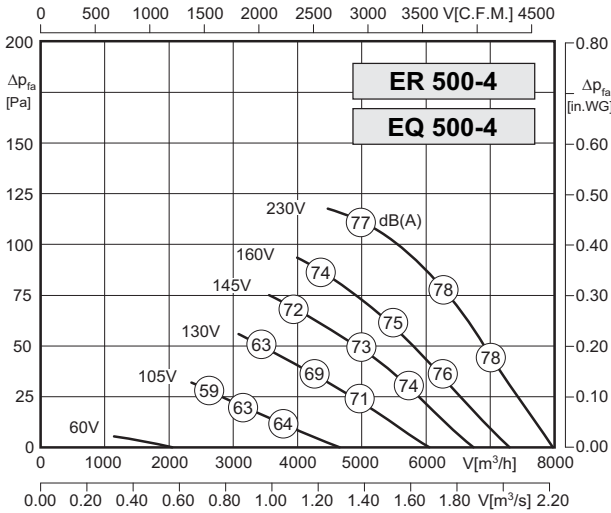


EQ / DQ

ER / DR

- geringe Bautiefe
- universell einsetzbar
- in allen Einbaulagen einsetzbar
- Isolierstoffklasse F
- Motorschutz durch Thermokontakte
- transformatorisch steuerbar
- low installation depth
- usable for many applications
- can be installed in any position
- insulation class F
- motor protection by thermal contacts
- speed is variable using auto transformers

Technische Daten / Technical Data:



Typ / Type: ER/EQ 500-4		Art.-No. : E10-50005 / E00-50005	
U	230V (50Hz)	Δpfa min	-- Pa
P ₁	0.49 kW	ΔI	21 %
I _N	2.3 A	I _A / I _N	2.6
n	1375 min ⁻¹	▲	IP54
C _{400v}	12 μF	★	01.025
t _R	50 °C	■	13 / 16 kg

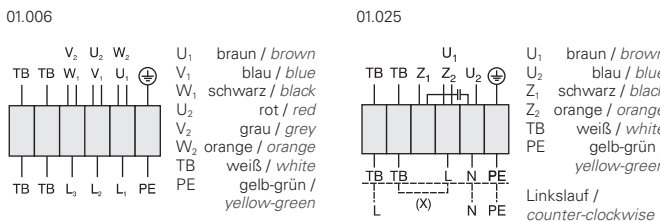
Typ / Type: DR/DQ 500-4		Art.-No. : E10-50055 / E00-50055	
U	400V (50Hz)	Δpfa min	-- Pa
P ₁	0.41 kW	ΔI	-- %
I _N	1.0 A	I _A / I _N	3.5
n	1370 min ⁻¹	▲	IP54
C _{400v}	-- μF	★	01.006
t _R	60 °C	■	13 / 16 kg

Geräusche / Sound levels:

LWArel A-bewertet bei V=0,5*Vmax LWArel A-weighted at V=0,5*Vmax	fM [Hz]						
	125	250	500	1K	2K	4K	8K
LWA5 [dB(A)] Gehäuse / casing	56	66	71	71	70	68	62

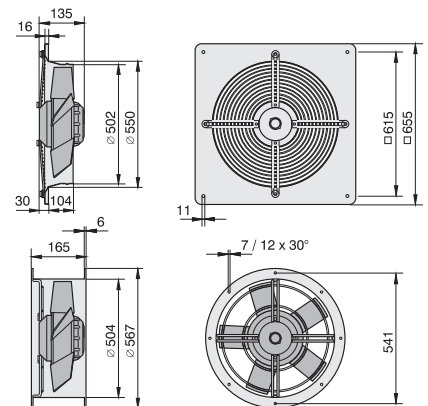
LWArel A-bewertet bei V=0,5*Vmax LWArel A-weighted at V=0,5*Vmax	fM [Hz]						
	125	250	500	1K	2K	4K	8K
LWA5 [dB(A)] Gehäuse / casing	56	66	71	71	71	68	62

Schaltbild / Wiring diagram:



Maße / Dimensions:

(alle Maße in mm / all dimensions in mm)



Zubehör / Accessories:



RTE/RTD Seite/Page 384,392 | MSE/MSD Seite/Page 378 | TE/TD Seite/Page 400 | GS Seite/Page 404 | VK Seite/Page 427 | GF' Seite/Page 427 | FV' Seite/Page 427 | MKA' Seite/Page 428 | BG' Seite/Page 428

* nur für Typ ER/DR / only for type ER/DR

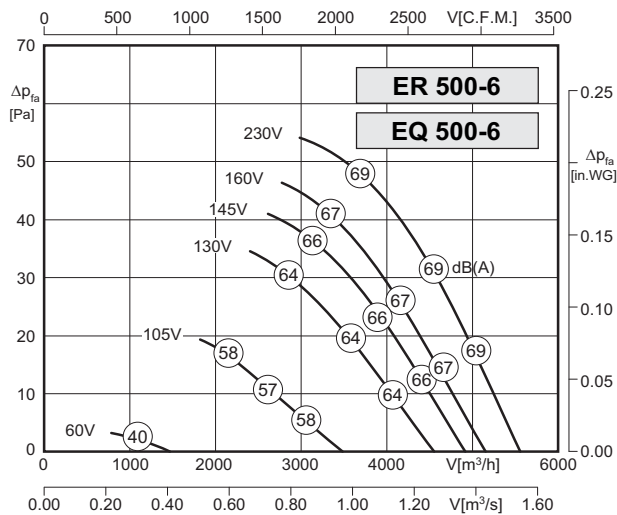


EQ / DQ

ER / DR

- geringe Bautiefe
- universell einsetzbar
- in allen Einbaulagen einsetzbar
- Isolierstoffklasse F
- Motorschutz durch Thermokontakte
- transformatorisch steuerbar
- low installation depth
- usable for many applications
- can be installed in any position
- insulation class F
- motor protection by thermal contacts
- speed is variable using auto transformers

Technische Daten / Technical Data:

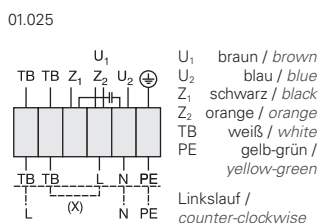


Typ / Type: ER/EQ 500-6		Art.-No. : E10-50007 / E00-50007	
U	230V (50Hz)	Δp _{fa} min	- Pa
P ₁	0.20 kW	ΔI	7 %
I _N	0.88 A	I _A / I _N	2.5
n	935 min ⁻¹		IP54
C _{400V}	5 μF		01.025
t _R	60 °C		12 / 15 kg

Geräusche / Sound levels:

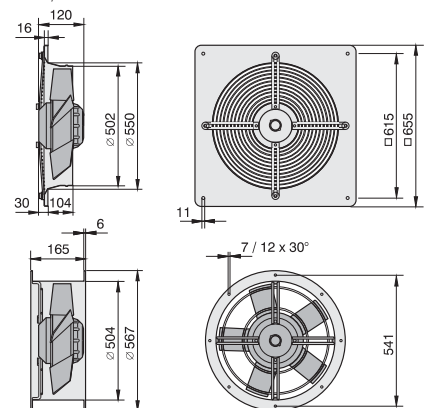
LWA _{rel} A-bewertet bei V=0,5*V _{max} LWA _{rel} A-weighted at V=0,5*V _{max}	fM [Hz]						
	125	250	500	1K	2K	4K	8K
LWA ₅ [dB(A)] Gehäuse / casing	49	61	62	62	64	59	51

Schaltbild / Wiring diagram:



Maße / Dimensions:

(alle Maße in mm / all dimensions in mm)



Zubehör / Accessories:



* nur für Typ ER/DR / only for type ER/DR

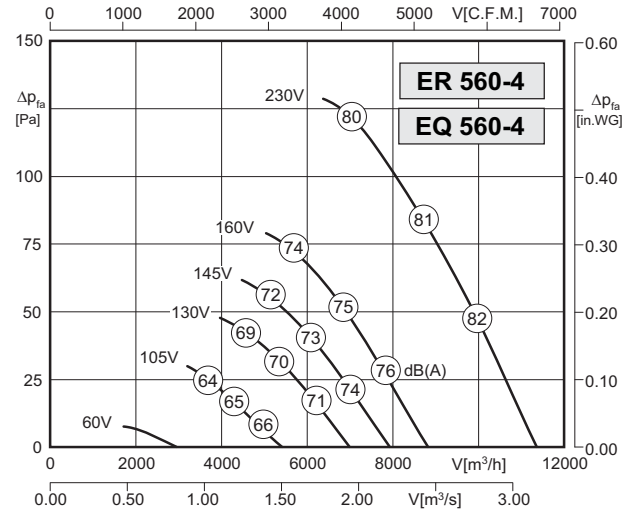
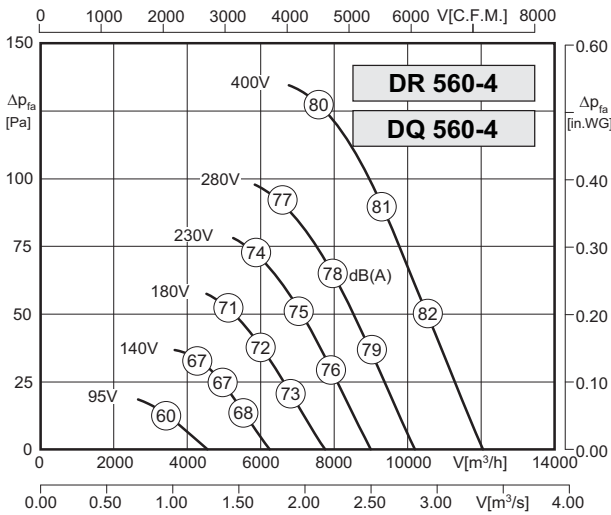


EQ / DQ

ER / DR

- geringe Bautiefe
- universell einsetzbar
- in allen Einbaulagen einsetzbar
- Isolierstoffklasse F
- Motorschutz durch Thermokontakte
- transformatorisch steuerbar
- low installation depth
- usable for many applications
- can be installed in any position
- insulation class F
- motor protection by thermal contacts
- speed is variable using auto transformers

Technische Daten / Technical Data:



Typ / Type: DR/DQ 560-4		Art.-No. : E10-56053 / E00-56053	
U	400V (50Hz)	Δpfa min	-- Pa
P ₁	0.81 kW	ΔI	-- %
I _N	1.7 A	I _A / I _N	2.8
n	1240 min ⁻¹	▲	IP54
C _{400v}	-- μF	★	01.006
t _R	50 °C	■	16 / 19 kg

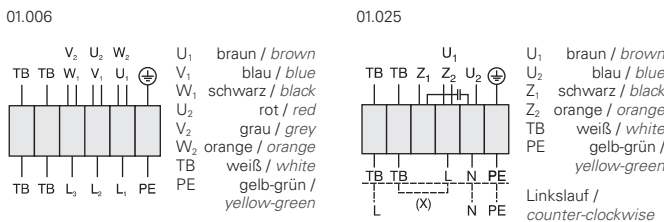
Typ / Type: ER/EQ 560-4		Art.-No. : E10-56008 / E00-56008	
U	230V (50Hz)	Δpfa min	-- Pa
P ₁	0.83 kW	ΔI	5 %
I _N	3.80 A	I _A / I _N	1.8
n	1200 min ⁻¹	▲	IP54
C _{400v}	16 μF	★	01.025
t _R	40 °C	■	16 / 19 kg

Geräusche / Sound levels:

LWAref A-bewertet bei V=0,5*Vmax LWAref A-weighted at V=0,5*Vmax	fM [Hz]						
	125	250	500	1K	2K	4K	8K
LWA5 [dB(A)] Gehäuse / casing	59	70	74	74	71	67	60

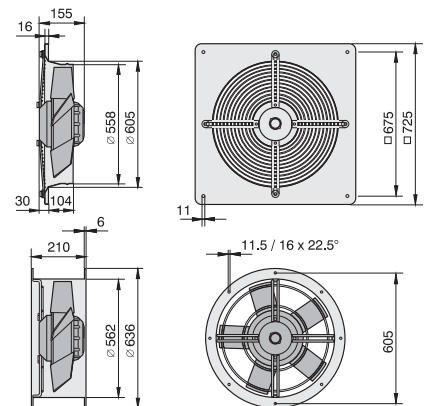
LWAref A-bewertet bei V=0,5*Vmax LWAref A-weighted at V=0,5*Vmax	fM [Hz]						
	125	250	500	1K	2K	4K	8K
LWA5 [dB(A)] Gehäuse / casing	59	70	74	74	71	67	60

Schaltbild / Wiring diagram:



Maße / Dimensions:

(alle Maße in mm / all dimensions in mm)



Zubehör / Accessories:



RTE/RTD Seite/Page 384,392
MSE/MSD Seite/Page 378
TE / TD Seite/Page 400
GS Seite/Page 404
VK Seite/Page 427
GF' Seite/Page 427
FV' Seite/Page 427
MKA' Seite/Page 428
BG' Seite/Page 428

* nur für Typ ER/DR / only for type ER/DR

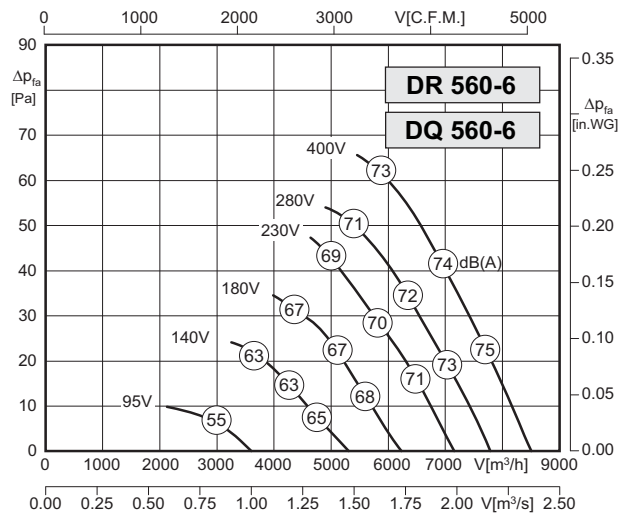
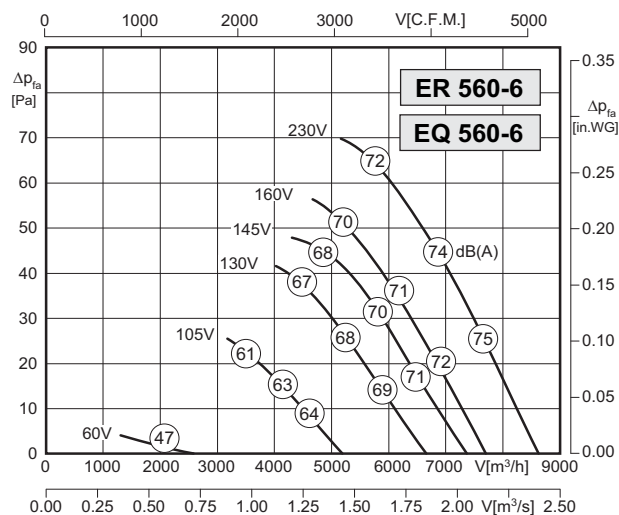


EQ / DQ

ER / DR

- geringe Bautiefe
- universell einsetzbar
- in allen Einbaulagen einsetzbar
- Isolierstoffklasse F
- Motorschutz durch Thermokontakte
- transformatorisch steuerbar
- low installation depth
- usable for many applications
- can be installed in any position
- insulation class F
- motor protection by thermal contacts
- speed is variable using auto transformers

Technische Daten / Technical Data:



Typ / Type: ER/EQ 560-6		Art.-No. : E10-56001 / E00-56001	
U	230V (50Hz)	Δp_{fa} min	- Pa
P ₁	0.38 kW	Δi	18 %
I _N	1.80 A	I _A / I _N	2.5
n	920 min ⁻¹		IP54
C _{400v}	10 μ F		01.025
t _R	40 °C		14 / 17 kg

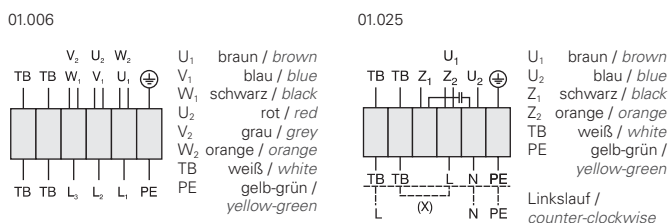
Typ / Type: DR/DQ 560-6		Art.-No. : E10-56052 / E00-56052	
U	400V (50Hz)	Δp_{fa} min	- Pa
P ₁	0.35 kW	Δi	- %
I _N	0.90 A	I _A / I _N	3.0
n	920 min ⁻¹		IP54
C _{400v}	- μ F		01.006
t _R	55 °C		14 / 17 kg

Geräusche / Sound levels:

LWA5 [dB(A)] Gehäuse / casing	fM [Hz]						
	125	250	500	1K	2K	4K	8K
LWA5 [dB(A)] Gehäuse / casing	54	66	67	67	69	64	56

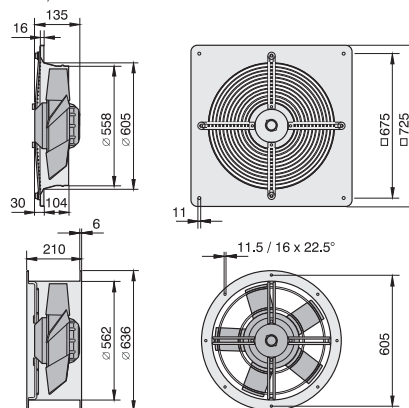
LWA5 [dB(A)] Gehäuse / casing	fM [Hz]						
	125	250	500	1K	2K	4K	8K
LWA5 [dB(A)] Gehäuse / casing	54	66	67	67	69	64	56

Schaltbild / Wiring diagram:



Maße / Dimensions:

(alle Maße in mm / all dimensions in mm)



Zubehör / Accessories:



RTE/RTD	MSE/MSD	TE/TD	GS	VK	GF	FV	MKA	BG
Seite/Page	Seite/Page	Seite/Page	Seite/Page	Seite/Page	Seite/Page	Seite/Page	Seite/Page	Seite/Page
384,392	378	400	404	427	427	427	428	428

* nur für Typ ER/DR / only for type ER/DR

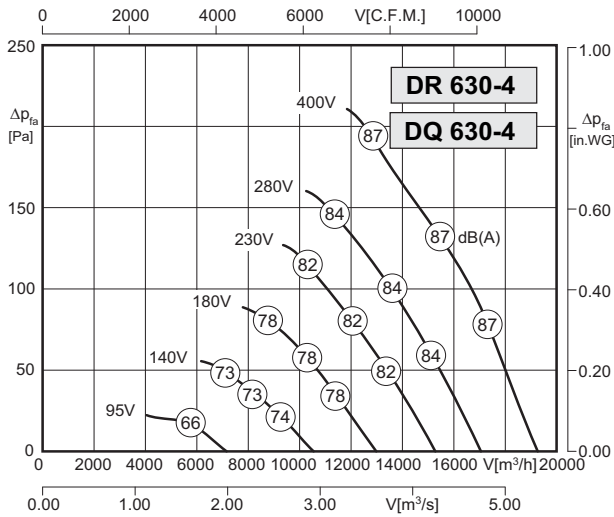


EQ / DQ

ER / DR

- geringe Bautiefe
- universell einsetzbar
- in allen Einbaulagen einsetzbar
- Isolierstoffklasse F
- Motorschutz durch Thermokontakte
- transformatorisch steuerbar
- low installation depth
- usable for many applications
- can be installed in any position
- insulation class F
- motor protection by thermal contacts
- speed is variable using auto transformers

Technische Daten / Technical Data:



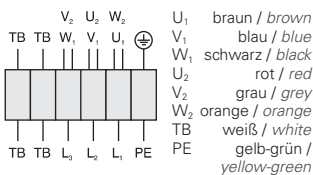
Typ / Type: DR/DQ 630-4		Art.-No. : E10-63080 / E00-63080	
U	400V (50Hz)	Δpfa min	-- Pa
P ₁	2.15 kW	ΔI	2 %
I _N	3.9 A	I _A / I _N	3.7
n	1305 min ⁻¹	▲	IP54
C _{400V}	-- μF	★	01.006
t _R	50 °C	■	26 / 28 kg

Geräusche / Sound levels:

LWA _{rel} A-bewertet bei V=0,5*V _{max} LWA _{rel} A-weighted at V=0,5*V _{max}	fM [Hz]						
	125	250	500	1K	2K	4K	8K
LWA ₅ [dB(A)] Gehäuse / casing	67	75	79	81	80	77	68

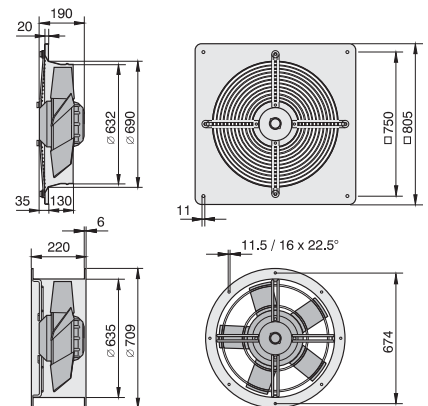
Schaltbild / Wiring diagram:

01.006



Maße / Dimensions:

(alle Maße in mm / all dimensions in mm)



Zubehör / Accessories:



* nur für Typ ER/DR / only for type ER/DR

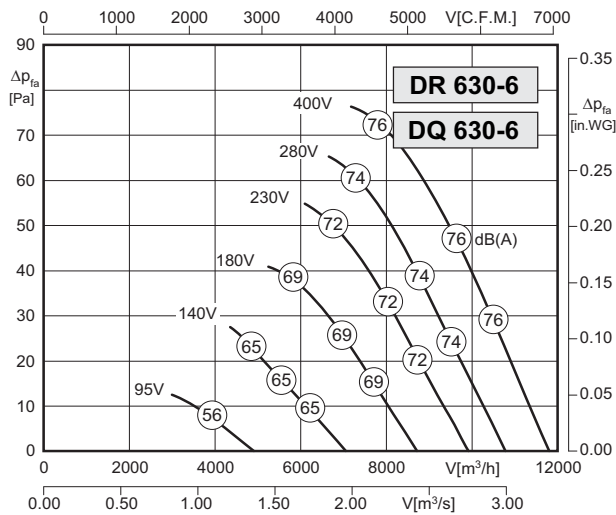
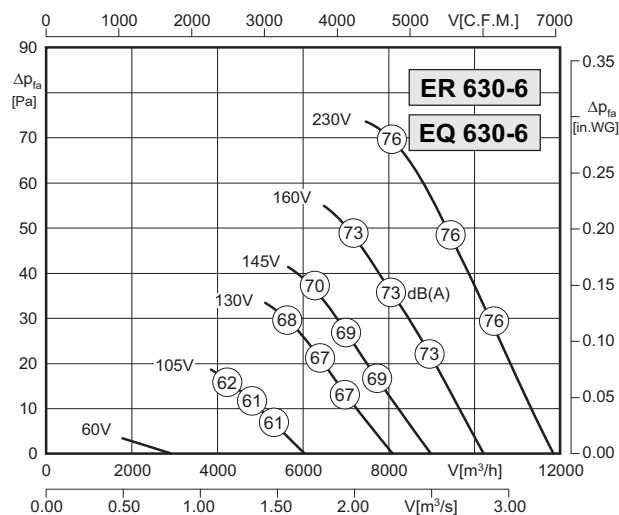


EQ / DQ

ER / DR

- geringe Bautiefe
- universell einsetzbar
- in allen Einbaulagen einsetzbar
- Isolierstoffklasse F
- Motorschutz durch Thermokontakte
- transformatorisch steuerbar
- low installation depth
- usable for many applications
- can be installed in any position
- insulation class F
- motor protection by thermal contacts
- speed is variable using auto transformers

Technische Daten / Technical Data:



Typ / Type: ER/EQ 630-6		Art.-No. : E10-63001 / E00-63001	
U	230V (50Hz)	ΔPfa min	- Pa
P1	0.53 kW	ΔI	6 %
IN	2.60 A	IA / IN	2.3
n	910 min-1	▲	IP54
C400v	12 μF	✱	01.025
tr	40 °C	■	18 / 21 kg

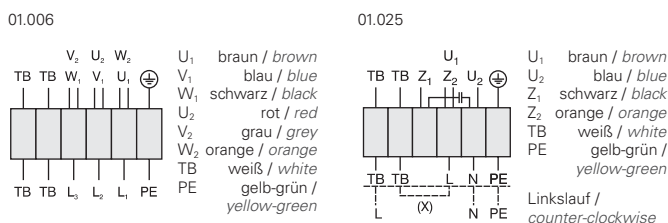
Typ / Type: DR/DQ 630-6		Art.-No. : E10-63052 / E00-63052	
U	400V (50Hz)	ΔPfa min	- Pa
P1	0.50 kW	ΔI	- %
IN	1.15 A	IA / IN	3.3
n	920 min-1	▲	IP54
C400v	- μF	✱	01.006
tr	55 °C	■	18 / 21 kg

Geräusche / Sound levels:

LWA5 [dB(A)] Gehäuse / casing	fM [Hz]						
	125	250	500	1K	2K	4K	8K
53	64	68	69	72	68	59	

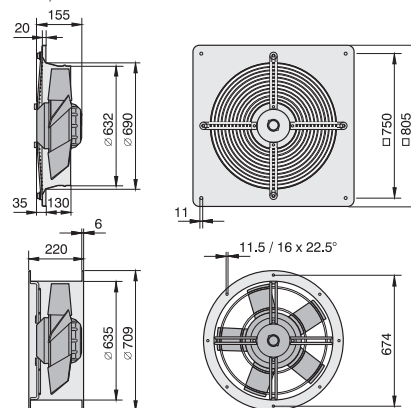
LWA5 [dB(A)] Gehäuse / casing	fM [Hz]						
	125	250	500	1K	2K	4K	8K
53	64	68	69	72	68	59	

Schaltbild / Wiring diagram:



Maße / Dimensions:

(alle Maße in mm / all dimensions in mm)



Zubehör / Accessories:



RTE/RTD	MSE/MSD	TE/TD	GS	VK	GF	FV	MKA	BG
Seite/Page	Seite/Page	Seite/Page	Seite/Page	Seite/Page	Seite/Page	Seite/Page	Seite/Page	Seite/Page
384,392	378	400	404	427	427	427	428	428

* nur für Typ ER/DR / only for type ER/DR

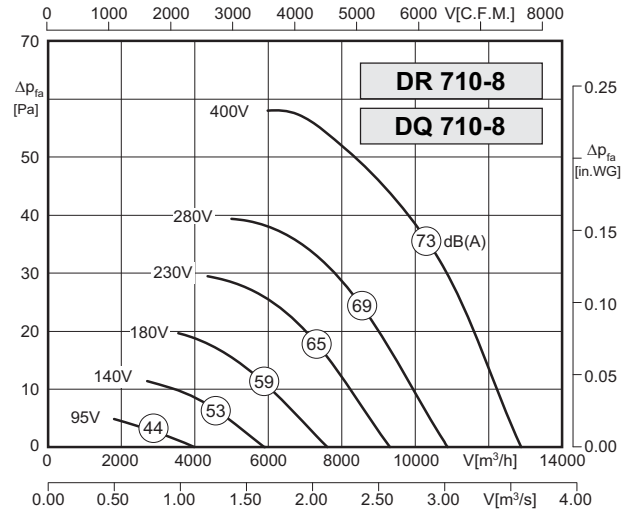
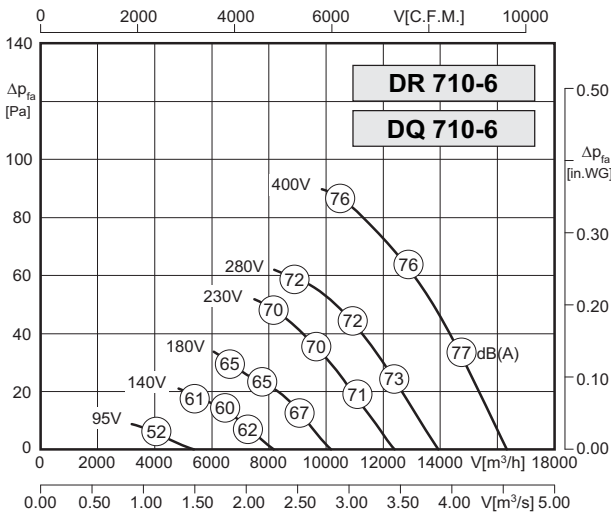


EQ / DQ

ER / DR

- geringe Bautiefe
- universell einsetzbar
- in allen Einbaulagen einsetzbar
- Isolierstoffklasse F
- Motorschutz durch Thermokontakte
- transformatorisch steuerbar
- low installation depth
- usable for many applications
- can be installed in any position
- insulation class F
- motor protection by thermal contacts
- speed is variable using auto transformers

Technische Daten / Technical Data:



Typ / Type: DR/DQ 710-6		Art.-No. : E10-71080 / E00-71080	
U	400V (50Hz)	Δpfa min	-- Pa
P ₁	0.87 kW	ΔI	-- %
I _N	1.8 A	I _A / I _N	2.8
n	835 min ⁻¹	▲	IP54
C _{400v}	-- μF	★	01.006
t _R	70 °C	■	32 / 31 kg

Typ / Type: DR/DQ 710-8		Art.-No. : E10-71090 / E00-71090	
U	400V (50Hz)	Δpfa min	-- Pa
P ₁	0.49 kW	ΔI	-- %
I _N	1.1 A	I _A / I _N	2.0
n	620 min ⁻¹	▲	IP54
C _{400v}	-- μF	★	01.006
t _R	70 °C	■	30 / 29 kg

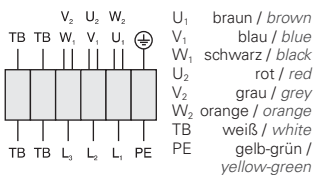
Geräusche / Sound levels:

LWAref A-bewertet bei V=0,5*Vmax LWAref A-weighted at V=0,5*Vmax	fM [Hz]						
	125	250	500	1K	2K	4K	8K
LWA5 [dB(A)] Gehäuse / casing	68	68	70	73	71	68	62

LWAref A-bewertet bei V=0,5*Vmax LWAref A-weighted at V=0,5*Vmax	fM [Hz]						
	125	250	500	1K	2K	4K	8K
LWA5 [dB(A)] Gehäuse / casing	54	63	64	63	64	58	51

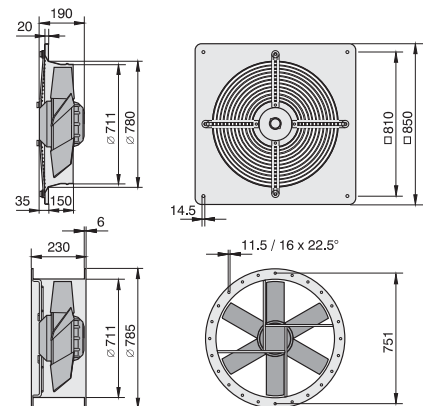
Schaltbild / Wiring diagram:

01.006

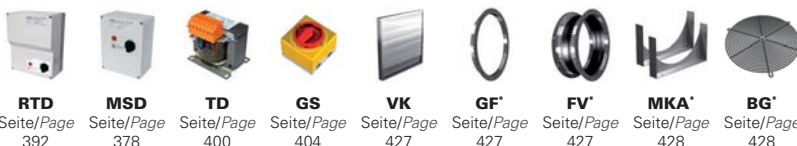


Maße / Dimensions:

(alle Maße in mm / all dimensions in mm)



Zubehör / Accessories:



* nur für Typ ER/DR / only for type ER/DR

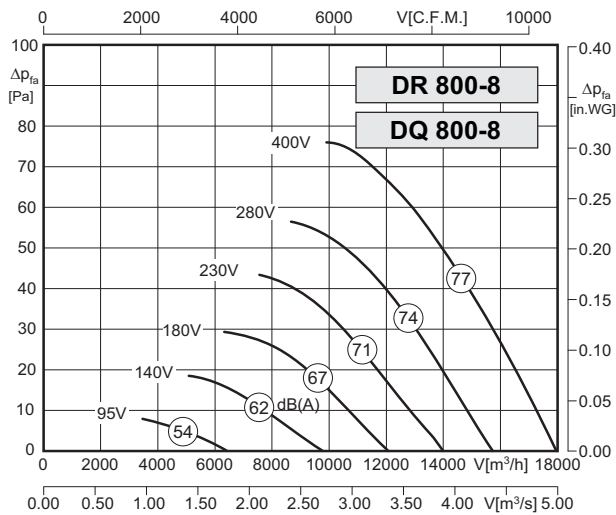
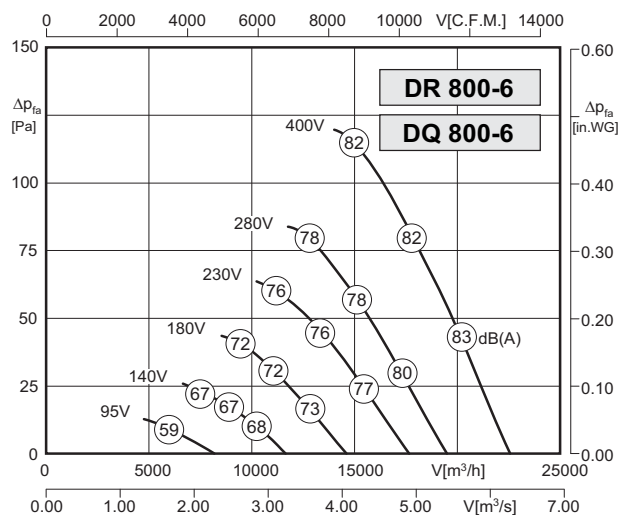


EQ / DQ

ER / DR

- geringe Bautiefe
- universell einsetzbar
- in allen Einbaulagen einsetzbar
- Isolierstoffklasse F
- Motorschutz durch Thermokontakte
- transformatorisch steuerbar
- low installation depth
- usable for many applications
- can be installed in any position
- insulation class F
- motor protection by thermal contacts
- speed is variable using auto transformers

Technische Daten / Technical Data:



Typ / Type: DR/DQ 800-6		Art.-No. : E10-80080 / E00-80080	
U	400V (50Hz)	Δpfa min	- Pa
P1	1.30 kW	ΔI	- %
IN	2.60 A	IA / IN	2.9
n	845 min-1	▲	IP54
C400v	- μF	✱	01.006
tr	70 °C	■	38 / 37 kg

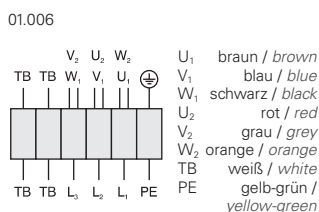
Typ / Type: DR/DQ 800-8		Art.-No. : E10-80090 / E00-80090	
U	400V (50Hz)	Δpfa min	- Pa
P1	0.75 kW	ΔI	- %
IN	1.85 A	IA / IN	2.5
n	665 min-1	▲	IP54
C400v	- μF	✱	01.006
tr	70 °C	■	36 / 35 kg

Geräusche / Sound levels:

LWArel A-bewertet bei V=0,5*Vmax LWArel A-weighted at V=0,5*Vmax	fM [Hz]						
	125	250	500	1K	2K	4K	8K
LWA5 [dB(A)] Gehäuse / casing	69	73	76	78	77	72	64

LWArel A-bewertet bei V=0,5*Vmax LWArel A-weighted at V=0,5*Vmax	fM [Hz]						
	125	250	500	1K	2K	4K	8K
LWA5 [dB(A)] Gehäuse / casing	63	66	70	70	70	65	58

Schaltbild / Wiring diagram:

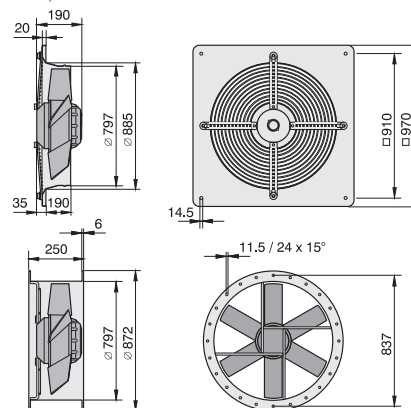


Zubehör / Accessories:



Maße / Dimensions:

(alle Maße in mm / all dimensions in mm)



* nur für Typ ER/DR / only for type ER/DR

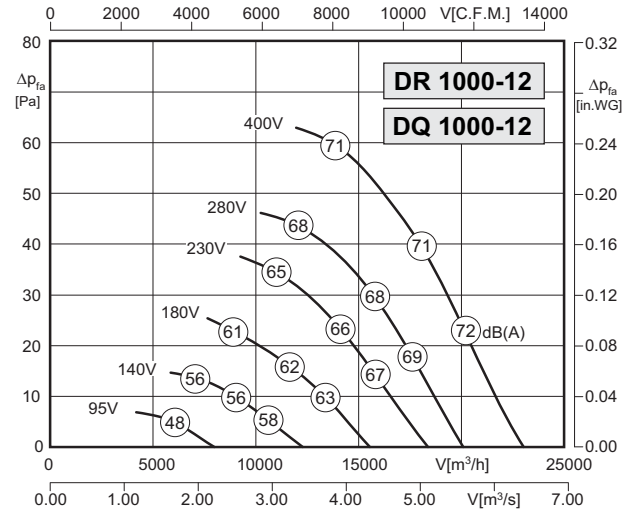
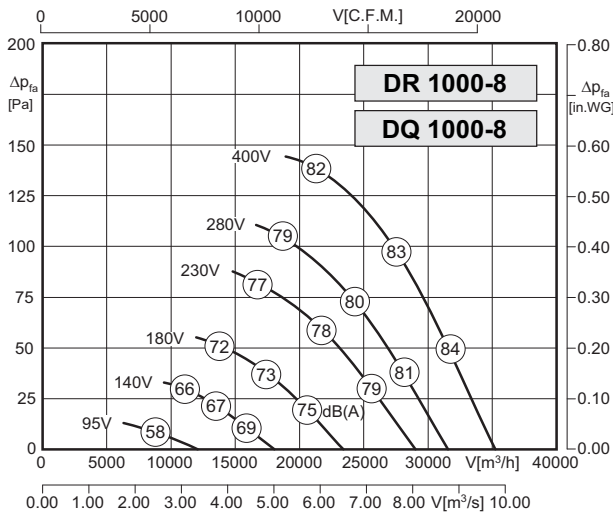


EQ / DQ

ER / DR

- geringe Bautiefe
- universell einsetzbar
- in allen Einbaulagen einsetzbar
- Isolierstoffklasse F
- Motorschutz durch Thermokontakte
- transformatorisch steuerbar
- low installation depth
- usable for many applications
- can be installed in any position
- insulation class F
- motor protection by thermal contacts
- speed is variable using auto transformers

Technische Daten / Technical Data:



Typ / Type: DR/DQ 1000-8		Art.-No. : E10-10050 / E00-10050	
U	400V (50Hz)	Δpfa min	-- Pa
P ₁	2.15 kW	ΔI	8 %
I _N	4.40 A	I _A / I _N	3.4
n	675 min ⁻¹	▲	IP54
C _{400v}	-- μF	★	01.006
t _R	45 °C	■	74 / 70 kg

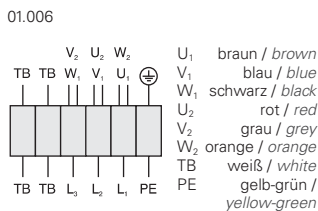
Typ / Type: DR/DQ 1000-12		Art.-No. : E10-10000 / E00-10000	
U	400V (50Hz)	Δpfa min	-- Pa
P ₁	0.71 kW	ΔI	-- %
I _N	2.1 A	I _A / I _N	2.2
n	445 min ⁻¹	▲	IP54
C _{400v}	-- μF	★	01.006
t _R	80 °C	■	69 / 65 kg

Geräusche / Sound levels:

LWArel A-bewertet bei V=0,5*Vmax LWArel A-weighted at V=0,5*Vmax	fM [Hz]						
	125	250	500	1K	2K	4K	8K
LWA5 [dB(A)] Gehäuse / casing	76	76	82	83	82	75	66

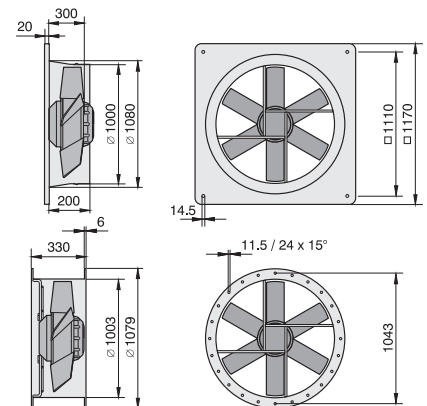
LWArel A-bewertet bei V=0,5*Vmax LWArel A-weighted at V=0,5*Vmax	fM [Hz]						
	125	250	500	1K	2K	4K	8K
LWA5 [dB(A)] Gehäuse / casing	76	76	82	83	82	75	66

Schaltbild / Wiring diagram:



Maße / Dimensions:

(alle Maße in mm / all dimensions in mm)



Zubehör / Accessories:



* nur für Typ ER/DR / only for type ER/DR